

Uchwyt typu URO do mocowania rur typu WTE

CECHY I KORZYŚCI



uchwyt do mocowania rur WTE



mocowany wkrętem na ścianie lub na korpusie urządzenia i maszyny

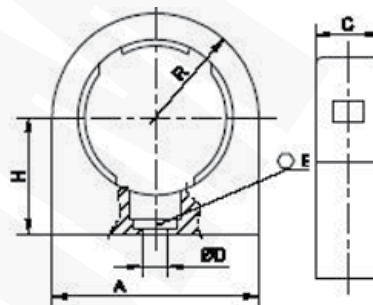
Otwieranie uchwyty wkrętakiem.

DANE MECHANICZNE

Materiał	poliamid 6.6 (Poliamid modyfikowany udarowo)
Bezhalogenowe	tak
Temperatura pracy [°C]	-40 ÷ +120
Kolor	czarny (RAL 9005)

CERTYFIKATY I NORMY

Klasa palności	UL V2
Normy	PN-EN 61386-1:2011; PN-EN 61386-25:2012



Typ	Indeks Ergom	D	C	E	H	A	Typ rury	W opakowaniu [szt.]
URO 7 (10 SZT.)	E03DK-07500000101	4,8	12	7	15,5	22,5	WTE 7, WTE 7L, WTE 7R, WTE 7W	10
URO 9 (10 SZT.)	E03DK-07500000201	4,8	12	7	15,5	22,5	WTE 9, WTE 9L, WTE 9R, WTE 9W	10
URO 11 (10 SZT.)	E03DK-07500000301	5,2	12	8	16,5	26,5	WTE 11, WTE 11L, WTE 11R, WTE 11W	10
URO 13 (10 SZT.)	E03DK-07500000401	5,2	12	8	18,0	28,5	WTE 13, WTE 13L, WTE 13R, WTE 13W	10
URO 16 (10 SZT.)	E03DK-07500000501	6,2	15	10	20,5	32,0	WTE 16, WTE 16L, WTE 16R, WTE 16W	10
URO 21 (10 SZT.)	E03DK-07500000601	6,2	15	10	25,4	41,0	WTE 21, WTE 21L, WTE 21R, WTE 21W	10
URO 29 (10 SZT.)	E03DK-07500000701	6,2	15	10	27,5	48,0	WTE 29, WTE 29L, WTE 29R, WTE 29W	10
URO 36 (10 SZT.)	E03DK-07500000801	6,2	26	10	35,0	64,0	WTE 36, WTE 36L, WTE 36R, WTE 36W	10
URO 48W (5 SZT.)	E03DK-07500000951	6,2	17	8	37,3	72,8	WTE 48, WTE 48L, WTE 48R, WTE 48W	5